

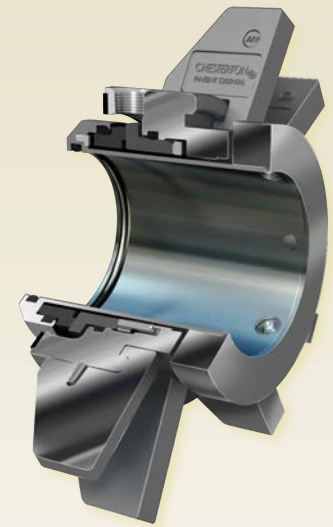
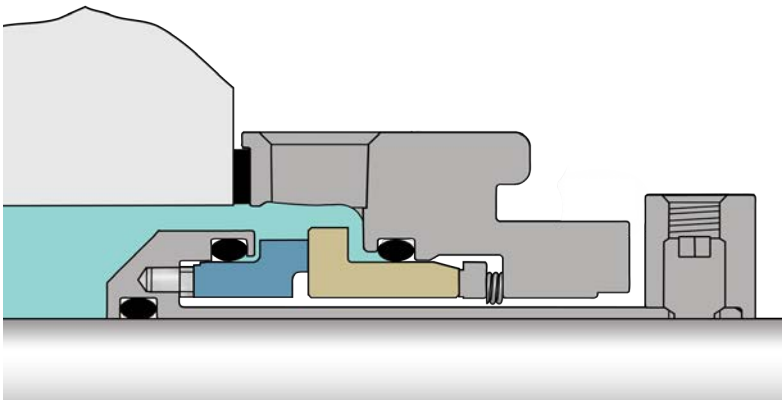
1510

Sello de Cartucho Simple para Servicio General

Instalación Simple y Mayor Fiabilidad en Toda la Planta en Aplicaciones de Servicio General

Maximice la eficiencia en las actividades de mantenimiento y aumente la productividad de la planta con el Sello de Cartucho Simple 1510. Diseñado para adaptarse a equipos de proceso en toda la planta, al incorporar el sistema T.A.B.S. (Tapered Adjustable Bolting System - Sistema de Empernado Afinado Ajustable) de Chesterton, el perfil compacto del cartucho facilita la instalación del sello.

Se garantiza la fiabilidad durante variaciones de temperatura y operaciones intermitentes mediante el uso de caras monolíticas de sellado sin frotamiento. Se pueden realizar ajustes en el impulsor después de la inserción del sello por medio de la singular correa de centrado reconfigurable, incluso cuando se requiere el ajuste entre los períodos de mantenimiento de rutina. Al incorporar las 5 características clave de Chesterton para un buen diseño de sellos mecánicos, el Chesterton 1510 establece un nuevo estándar para sellos de cartucho de servicio general.



Ventajas

- Mantiene la fiabilidad a lo largo de los ciclos de temperatura y los procesos intermitentes con las caras monolíticas de sellado
- La singular correa de centrado permite ajustar el impulsor en servicio
- El sistema T.A.B.S. de Chesterton permite un montaje sencillo en diversos tipos de equipos rotativos
- El efectivo diseño del sello sin rozamiento evita los daños asociados a los componentes metálicos

Cinco Características Clave del un Diseño de los Sellos



- ✓ Diseño Equilibrado
- ✓ Sin Frotamiento
- ✓ Caras Monolíticas de Sellado
- ✓ Diseño Estacionario
- ✓ Resortes Protegidos

ESPECIFICACIONES

Parámetros de Operación

Tamaños	25 mm – 120 mm (1,000" – 4,750")
Presión*	711 mm o 28" Hg Vacío a 20 bar g (300 psig)
Temperatura	-55 °C – 300 °C (-67 °F – 570 °F) Los límites de temperatura dependen de los elastómeros reales utilizados
Velocidad	25 m/s (5000 fpm)

Normas Aplicables y Aprobaciones

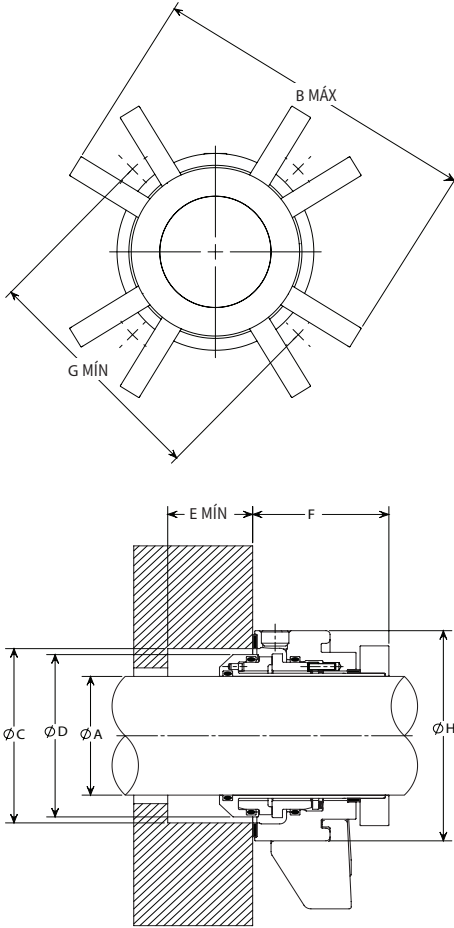
ISO-3069C, ASME B73.1, B73.2, ACS, KTW, NSF61, WRAS

* La capacidad de sellado a presión dependerá del fluido a sellar y de otras características, como temperatura, velocidad y combinaciones de caras. Para la operación fuera de estos límites y para materiales adicionales, consulte Ingeniería del Sellos Mecánicos de Chesterton.

Materiales de Construcción

Caras Rotatorias	CB
	SSC
	TC
Caras Estacionarias	SSC
	TC
Elastómeros	FKM
	EPDM
	FEPM
	FFKM
Piezas Metálicas	EN 1.4401 (Acero Inoxidable 316)
Resortes	EN 2.4819 (Aleación C-276)

Datos Dimensionales



SELLO 1510

- A – Tamaño del Eje
- B – Diámetro Máximo de la Brida
- C – Perforación de la Cámara del Sello
- D – Diámetro Externo del Sello
- E – Profundidad Mínima de la Cámara del Sello
- F – Longitud del Sello Externo
- G – Círculo de Empernado Mínimo por el Tamaño de Perno
- H – Diámetro Externo del Cubo
- OS – X-Grande

MÉTRICO - Milímetros

A	B MÁX	C MÍN	C MÁX	D MÁX	E MÍN	F MÁX	8 mm	10 mm	G MÍN			H MÁX
									12 mm	16 mm	20 mm	
25	118,5	41,4	51,1	40,2	14,0	51,1	71,7	73,7	75,7	79,7	—	61,2
28	118,8	44,2	51,8	42,7	14,0	51,1	71,9	73,9	75,9	79,9	—	62,3
30	124,3	46,0	56,6	44,8	14,0	51,1	77,4	79,4	81,4	85,4	—	67,8
30 OS	135,5	59,2	68,3	44,7	14,0	51,1	88,6	90,6	92,6	96,6	—	79,0
32	124,9	48,0	57,7	46,8	14,0	51,1	78,1	80,1	82,1	86,1	—	68,5
33	124,7	49,0	58,7	47,8	14,0	51,1	77,9	79,9	81,9	85,9	—	68,3
35	128,4	51,1	59,2	49,6	14,0	51,1	81,6	83,6	85,6	89,6	—	72,0
38	133,2	57,2	66,8	55,9	14,0	51,1	86,4	88,4	90,4	94,4	—	76,8
40	134,7	59,2	68,3	57,7	14,0	51,1	87,9	89,9	91,9	95,9	—	78,3
40 OS	142,0	66,4	74,6	57,7	14,0	51,1	95,5	97,5	99,5	103,5	—	85,6
42	134,7	62,2	68,8	60,8	14,0	51,1	87,9	89,9	91,9	95,9	—	78,3
43	134,7	62,2	68,8	60,8	14,0	51,1	87,9	89,9	91,9	95,9	—	78,3
45	140,2	64,3	73,4	62,8	14,0	51,1	93,3	95,3	97,3	101,3	—	83,7
48	139,7	67,1	74,7	65,8	14,0	51,1	92,9	94,9	96,9	100,9	—	83,3
50	145,1	69,1	78,5	67,9	14,0	51,1	98,3	100,3	102,3	106,3	—	88,7
50 OS	164,1	84,8	96,7	67,8	14,0	51,1	117,6	119,6	121,6	125,6	—	107,7
53	153,8	73,2	87,4	71,7	14,0	51,1	107,0	109,0	111,0	115,0	—	97,4
55	150,2	74,2	83,6	72,7	14,0	51,1	103,3	105,3	107,3	111,3	—	93,7
58	160,0	79,5	91,2	78,0	14,0	51,1	113,2	115,2	117,2	121,2	—	103,6
60	160,0	79,5	91,2	78,0	14,0	51,1	113,2	115,2	117,2	121,2	—	103,6
60 OS	175,3	96,0	107,9	78,0	14,0	51,1	128,8	130,8	132,8	136,8	—	118,9
65	169,9	85,9	100,1	84,4	14,0	51,1	123,1	125,1	127,1	131,1	—	113,5
70	197,2	95,3	111,3	93,5	17,4	62,2	—	136,4	138,4	142,4	146,4	124,8
75	203,5	101,3	119,1	99,6	17,4	62,2	—	142,7	144,7	148,7	152,7	131,1
80	206,7	105,2	121,9	103,4	17,4	62,2	—	145,9	147,9	151,9	155,9	134,3
85	213,1	111,0	128,3	109,0	17,4	62,2	—	152,3	154,3	158,3	162,3	140,7
90	216,2	115,3	131,8	113,3	17,4	62,2	—	155,4	157,4	161,4	165,4	143,8
95	222,6	120,4	136,9	118,7	17,4	62,2	—	161,8	163,8	167,8	171,8	150,2
100	228,9	126,7	144,5	125,0	17,4	62,2	—	168,1	170,1	174,1	178,1	156,5
105	223,1	133,1	150,6	131,4	17,4	62,2	—	172,3	174,3	178,3	182,3	160,7
110	236,3	136,4	153,9	134,4	17,4	62,2	—	175,5	177,5	181,5	185,5	163,9
115	242,6	142,7	160,3	140,8	17,4	62,2	—	181,9	183,9	187,9	191,9	170,3
120	247,8	145,8	164,3	144,1	17,4	62,2	—	187,0	189,0	193,0	197,0	174,4

Pulgadas

A	B MÁX	C MÍN	C MÁX	D MÁX	E MÍN	F MÁX	3/8"	1/2"	G MÍN			H MÁX
									5/8"	3/4"		
1,000	4,66	1,63	2,01	1,58	0,55	2,01	2,88	3,01	3,13	—	—	2,45
1,125	4,70	1,76	2,04	1,70	0,55	2,01	2,92	3,04	3,17	—	—	2,48
1,125 OS	5,37	2,39	2,75	1,70	0,55	2,01	3,59	3,71	3,84	—	—	3,15
1,250	4,92	1,89	2,27	1,84	0,55	2,01	3,13	3,26	3,38	—	—	2,70
1,375	5,05	2,01	2,33	1,95	0,55	2,01	3,27	3,40	3,52	—	—	2,84
1,375 OS	5,64	2,67	3,00	1,95	0,55	2,01	3,86	3,99	4,11	—	—	3,43
1,500	5,24	2,25	2,63	2,20	0,55	2,01	3,46	3,59	3,71	—	—	3,03
1,625	5,30	2,38	2,69	2,32	0,55	2,01	3,52	3,64	3,77	—	—	3,08
1,750	5,42	2,50	2,81	2,45	0,55	2,01	3,64	3,77	3,89	—	—	3,20
1,750 OS	6,71	3,47	3,75	2,45	0,55	2,01	4,93	5,05	5,18	—	—	4,49
1,875	5,54	2,63	2,94	2,57	0,55	2,01	3,76	3,89	4,01	—	—	3,32
1,875 OS	6,66	3,52	3,81	2,57	0,55	2,01	4,88	5,00	5,13	—	—	4,44
2,000	5,75	2,75	3,19	2,70	0,55	2,01	3,97	4,10	4,22	—	—	3,53
2,125	6,05	2,88	3,44	2,82	0,55	2,01	4,27	4,40	4,52	—	—	3,84
2,125 OS	7,38	3,85	4,25	2,82	0,55	2,01	5,60	5,73	5,85	—	—	5,17
2,250	6,16	3,00	3,56	2,95	0,55	2,01	4,38	4,50	4,63	—	—	3,94
2,375	6,30	3,13	3,59	3,07	0,55	2,01	4,52	4,64	4,77	—	—	4,08
2,375 OS	7,15	4,10	4,50	3,07	0,55	2,01	5,37	5,49	5,62	—	—	4,93
2,500	6,42	3,25	3,81	3,20	0,55	2,01	4,64	4,77	4,89	—	—	4,21
2,500 OS	8,21	4,47	5,25	3,20	0,55	2,01	6,43	6,56	6,68	—	—	6,00
2,625	6,69	3,38	3,94	3,32	0,55	2,01	4,91	5,03	5,16	—	—	4,47
2,625 OS	7,48	4,54	4,78	3,32	0,55	2,01	5,70	5,83	5,95	—	—	5,27
2,750	7,76	3,75	4,38	3,68	0,69	2,45	—	5,48	5,60	5,73	—	4,92
2,750 OS	8,14	4,34	4,78	3,68	0,69	2,45	—	5,83	5,95	6,08	—	5,27
2,875	7,89	3,87	4,49	3,79	0,69	2,45	—	5,60	5,73	5,85	—	5,04
3,000	8,01	3,99	4,69	3,92	0,69	2,45	—	5,73	5,85	5,98	—	5,17
3,000 OS	8,76	4,94	5,39	3,92	0,69	2,45	—	6,44	6,57	6,69	—	5,88
3,125	8,14	4,12	4,80	4,04	0,69	2,45	—	5,85	5,98	6,10	—	5,29
3,250	8,26	4,24	4,94	4,17	0,69	2,45	—	5,98	6,10	6,23	—	5,42
3,375	8,39	4,37	5,05	4,29	0,69	2,45	—	6,10	6,23	6,35	—	5,54
3,375 OS	8,64	4,88	5,27	4,29	0,69	2,45	—	6,33	6,45	6,58	—	5,76
3,500	8,51	4,49	5,19	4,42	0,69	2,45	—	6,23	6,35	6,48	—	5,67
3,625	8,64	4,62	5,30	4,54	0,69	2,45	—	6,35	6,48	6,60	—	5,79
3,750	8,76	4,74	5,39	4,67	0,69	2,45	—	6,48	6,60	6,73	—	5,92
3,750 OS	9,73	5,97	6,40	4,67	0,69	2,45	—	7,41	7,54	7,66	—	6,85
3,875	8,89	4,87	5,50	4,79	0,69	2,45	—	6,60	6,73	6,85	—	6,04
4,000	9,01	4,99	5,69	4,92	0,69	2,45	—	6,73	6,85	6,98	—	6,17
4,125	9,14	5,12	5,80	5,04	0,69	2,45	—	6,85	6,98	7,10	—	6,29
4,125 OS	9,64	5,84	6,27	5,04	0,69	2,45	—	7,33	7,45	7,58	—	6,76
4,250	9,18	5,24	5,93	5,17	0,69	2,45	—	6,89	7,02	7,14	—	6,33
4,375	9,30	5,37	6,06	5,29	0,69	2,45	—	7,02	7,14	7,27	—	6,46
4,500	9,43	5,49	6,18	5,42	0,69	2,45	—	7,14	7,27	7,39	—	6,58
4,500 OS	10,75	6,75	7,50	5,42	0,69	2,45	—	8,44	8,56	8,69	—	7,87
4,625	9,55	5,62	6,31	5,54	0,69	2,45	—	7,27	7,39	7,52	—	6,71
4,750	9,76	5,74	6,47	5,67	0,69	2,45	—	7,47	7,60	7,72	—	6,91
4,750 OS	11,36	7,22	7,65	5,67	0,69	2,45	—	9,04	9,16	9,29	—	8,48

Los certificados ISO de Chesterton están disponibles en chesterton.com/corporate/iso

Los datos técnicos reflejan los resultados de pruebas de laboratorio y tienen como fin indicar solamente características generales. A.W. Chesterton Company renuncia a la responsabilidad de toda garantía expresa o implícita, incluso garantías de comercialización e idoneidad para un propósito particular. La responsabilidad, si hay alguna, se limita únicamente al reemplazo del producto. Toda imagen aquí contenida es únicamente para propósitos generales ilustrativos o estéticos, y no tiene como fin divulgar ninguna información o aviso de instrucción, seguridad, manejo o uso referente a ningún producto o equipo. Consulte las hojas de datos de seguridad, hojas de datos de productos y/o etiquetas de producto correspondientes para un uso, almacenamiento, manejo y eliminación seguros de los productos o consulte con su representante local de ventas de Chesterton.

© 2023 A.W. Chesterton Company

® Marca comercial registrada, propiedad de A.W. Chesterton Company en EE. UU. y en otros países, a menos que se indique de otro modo.

Distribuido por: